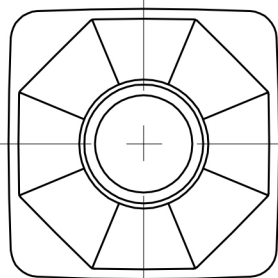
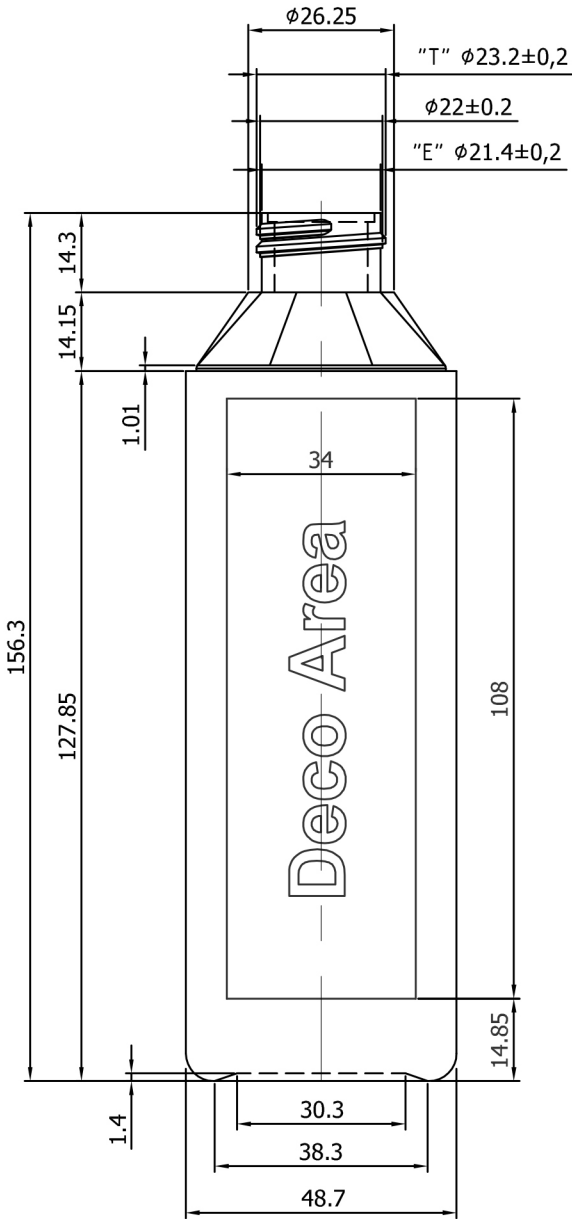


Dettaglio interno collo con sede plug
Scala 2:1



3	Mod. Peso, capacità e profondità sede plug	16-5-08
2	Mod. spalla con nuova inclinazione	6-5-08
1	Mod. interno collo x inserimento plug a filo	10-4-08
N. rev	Nota di revisione	Data

Materiale HDPE		Peso 28 ± 1	Capacità 283 ± 3	Toll.Generali ±1%
Progettato da EG	Controllato da MP	Data 10/1/04	Scala 1:1	Approvato da - data
Proprietario		Denominazione FLACONE PONENTE 250 ml SQUARE Cap		
		i.d. Disegno		n° Disegno F-0213-00