

**SCHEMA TECNICA PRODOTTO**  
**PRODUCT DATA SHEET**

rev. 2 12/03/2020

pagina / page  
1 di / of 4

ns. codice / our code	VERSIONE LISCIA - GLOSSY VERSION VERSIONE SATINATA - MATT VERSION
ns. descrizione / our description	Tappo cilindrico flip-top Ø28/410 - crab claw - foro erogazione Ø5mm e 2,5mm Cylindrical flip-top cap Ø28/410 - crab claw - dispensing orifice Ø5mm and 2,5mm

descrizione / description	materiale / material	note / remarks
tappo / cap	PP COPOLIMERO PP COPOLYMER MASTERBATCH	

peso / weight	3,9 gr. (±5%)
imballo / packaging	scatole da 3500 pezzi (±1%) 3500 pieces per box (±1%)
dimensioni / dimensions	disegno tecnico art. 855-854 del 02/05/2012 rev.2 del 13/02/2019 technical drawing art. 855-854 dated 02/05/2012 rev.2 dated 13/02/2019
	disegno tecnico collo flacone per art. 855-854 del 17/07/2012 revisione nr. 1 del 13/02/2019 technical drawing of neck finish for art. 855-854 dated 17/07/2012 revision nr. 1 dated 13/02/2019

**note e raccomandazioni / notes & recommendations**

forza di chiusura / closure torque	min 1,2 N x m	max 1,5 N x m
effetti causati da eccessivo avvitamento / over screwing torque risks	Deformazione del tappo e della crab claw, probabile perdita, sbiancature su superficie del tappo; immediata o ritardata rottura. Cap deformation, crab claw inefficiency, probable leakage, white stress marks on cap surface; immediate or delayed breakage.	
effetti causati da debole avvitamento / poor torque screwing effect	Inefficacia della crab claw, perdita di liquido. Crab claw inefficiency, liquid leakage.	
stoccaggio / storage	Raccomandiamo di conservare le chiusure a temperatura non inferiore a 10°C e non superiori a 35°C. Consigliamo di condizionare le chiusure a temperatura ambiente per almeno 24h prima dell'utilizzo in linea di riempimento. We recommend to store the caps at a temperature not below 10° C and not over 35° C. We recommend to keep the closures at room temperature at least	

**SCHEDA TECNICA PRODOTTO**  
**PRODUCT DATA SHEET**

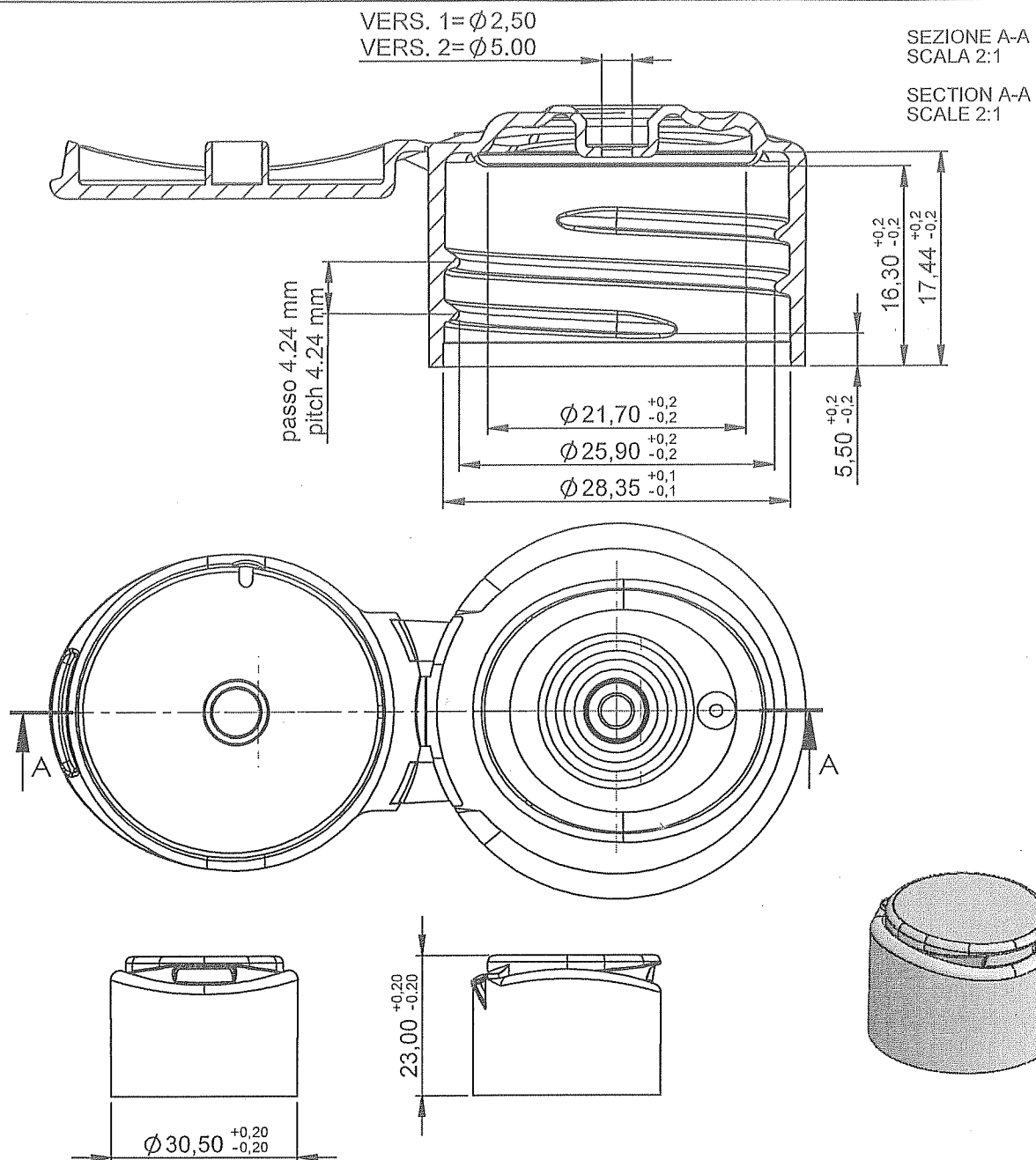
rev. 2 12/03/2020

pagina / page  
2 di / of 4

	for 24h before using them in the filling line.
shelf life	Le chiusure possono essere tenute a stock per un massimo di 24 mesi dalla data di consegna. Closures may be stored for max.24 months from the delivery date.

principali specifiche di controllo / main quality specifications

controlli / checks	descrizione dei controlli / description of the checks	mezzi o metodi di controllo / check means or methods
aspetto visivo / visual checks	Colorazione secondo campioni approvati - integrità dei pezzi - pulizia dei pezzi. Colouring according to approved samples - integrity and cleaning of the pieces.	visivo come campioni a specifica visual according to samples
forza apertura / top opening force	0,5 - 2,5 Kg. (prima apertura con foro asciutto ed a seconda delle colorazioni) 0,5 - 2,5 Kg. (upon first opening and dry orifice condition; value is dependant on colours)	apertura simulata con dinamometro digitale opening simulation with digital dynamometer
prova di tenuta / leakage test	Nessuna perdita rilevata: - dopo test in campana sottovuoto a 0,6 bar per 30" No leakage detected: - after vacuum bell test checking vacuum cap/bottles at 0,6 bar for 30"	vuotometro acqua colorata tappo avvitato vacuum gauge coloured water cap closed
compatibilità in riempimento e tappatura / compatibility in capping and filling	L'osservanza dei citati requisiti, incluso il rispetto del collo consigliato, non esime il cliente dall'effettuare un adeguato set up delle linee di tappatura così come dall'eseguire i necessari test di compatibilità tra chiusura, flacone e prodotto anche su lotti industriali. Giflor può fornire la necessaria assistenza tecnica. Meeting the above requirements, included the suggested neck finish, does not exempt the customer from adequately testing the set up of the capping equipment as required and from carrying out compatibility tests between the applied closure, container and filled product, including the test on industrial lot. Technical assistance can be provided by Giflor on demand.	



COD. ART.855: VERSIONE LISCIA - GLOSSY VERSION  
 COD. ART.854: VERSIONE SATINATA - MATT VERSION

TUTTE LE QUOTE SONO ESPRESSE IN MM  
 ALL DIMENSIONS ARE EXPRESSED IN MM

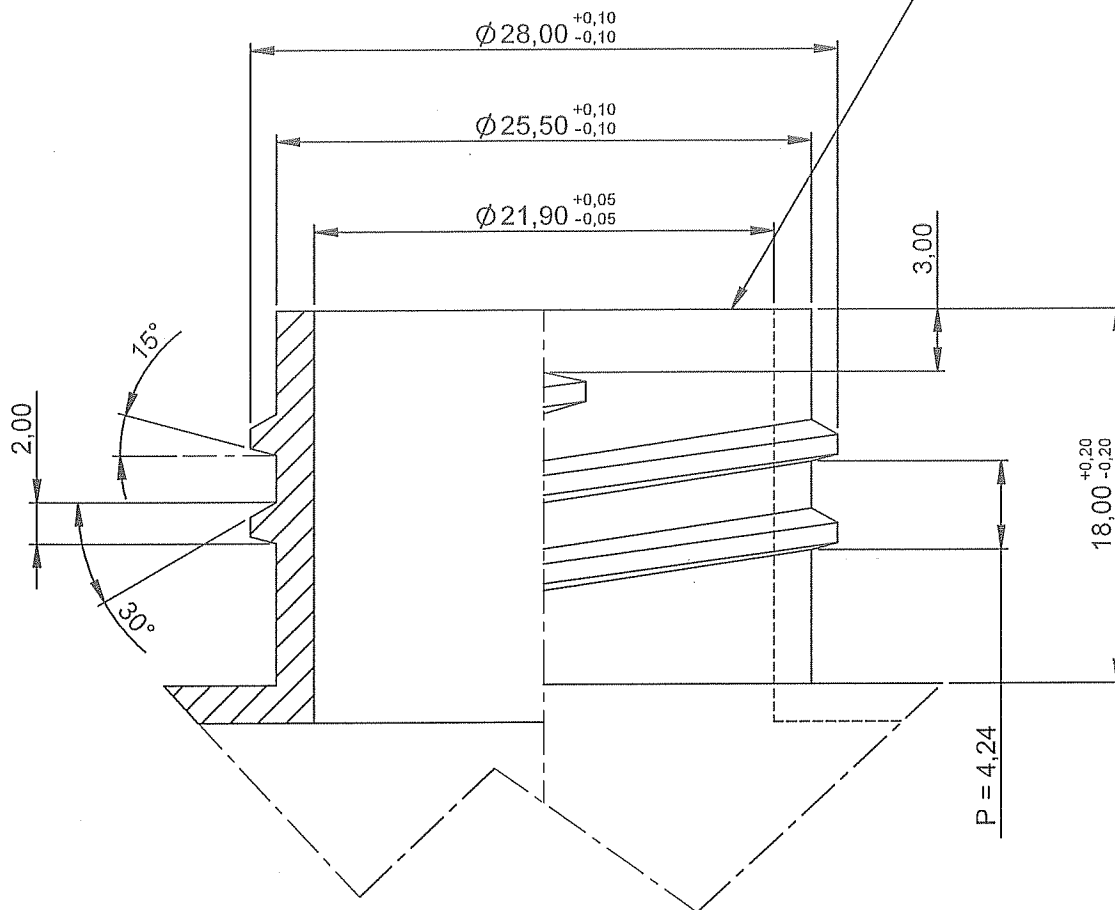
PROPERTY OF GIFLOR SRL - PRIVATE AND CONFIDENTIAL

02	aggiunta versione satinata art. 854 - added matt version art. 854	Z.R.	13/02/2019
01	updated on industrial tool dim. report	L.P.	18/06/2012
N°	Modifica/Revision	Verifica/Verify	Data/Date
	Materiale Material PP	Peso Weight 3.9 gr	Dis. da Drawn by M.F.
			Verif. da Verif. by P.L.
Denominazione / Denomination TAPPO CILINDRICO FLIP-TOP Ø28/410 CON TENUTA CRAB CLAW		Art. 855	
CYLINDRICAL FLIP-TOP CAP Ø 28/410 WITH CRAB CLAW SEALING		VERSIONE 854 VERSION 854	
		Data Date	02/05/2012

LA RIPRODUZIONE E LA REALIZZAZIONE DEL PROGETTO QUI ESTESO E' SOGGETTA ALLA  
 ESPRESSA AUTORIZZAZIONE SCRITTA DELL'AUTORE ( LEGGE 22.04.1941 N°633 - DIRITTO  
 D'AUTORE - ART. 99 )

THE COPY AND THE REALISATION OF THIS PROJECT CAN BE REALISED ONLY WITH THE  
 WRITTEN AUTHORISATION OF THE AUTHOR ( LAW 22.04.1941 N°633 - COPYRIGHT - ART. 99 )

Superficie planare ed esente da imperfezioni  
Planar surface without imperfections



LE QUOTE INDICATE RICHIEDONO COMUNQUE UNA VERIFICA  
TECNICA DA PARTE DEL PRODUTTORE DEL FLACONE

THE INDICATED DIMENSIONS OF THE BOTTLE NECK REQUIRE,  
IN ANY CASE, A TECHNICAL VERIFICATION BY THE BOTTLE MANUFACTURER

TUTTE LE QUOTE SONO ESPRESSE IN MM  
ALL QUOTES ARE EXPRESSED IN MM

SCALA 3:1  
SCALE 3:1

01	Aggiunto art. 854 - added art. 854	L.P.	13/02/19
N°	Modifica/Revision	Verifica/Verify	Data/Date
Materiale Material PE/PP/PET		Dis. da: Drawn by: M.F.	Verificato: Verified: L.P.
Denominazione / Denomination COLLO FLACONE Ø 28/410 BOTTLE NECK Ø 28/410		Art.  Data Date 17/07/2012	
LA RIPRODUZIONE E LA REALIZZAZIONE DEL PROGETTO QUI ESTESO E' SOGGETTA ALLA ESPRESSA AUTORIZZAZIONE SCRITTA DELL'AUTORE ( LEGGE 22.04.1941 N°633 - DIRITTO D'AUTORE - ART. 99 )		THE COPY AND THE REALISATION OF THIS PROJECT CAN BE REALISED ONLY WITH THE WRITTEN AUTHORISATION OF THE AUTHOR ( LAW 22.04.1941 N°633 - COPYRIGHT - ART. 99 )	