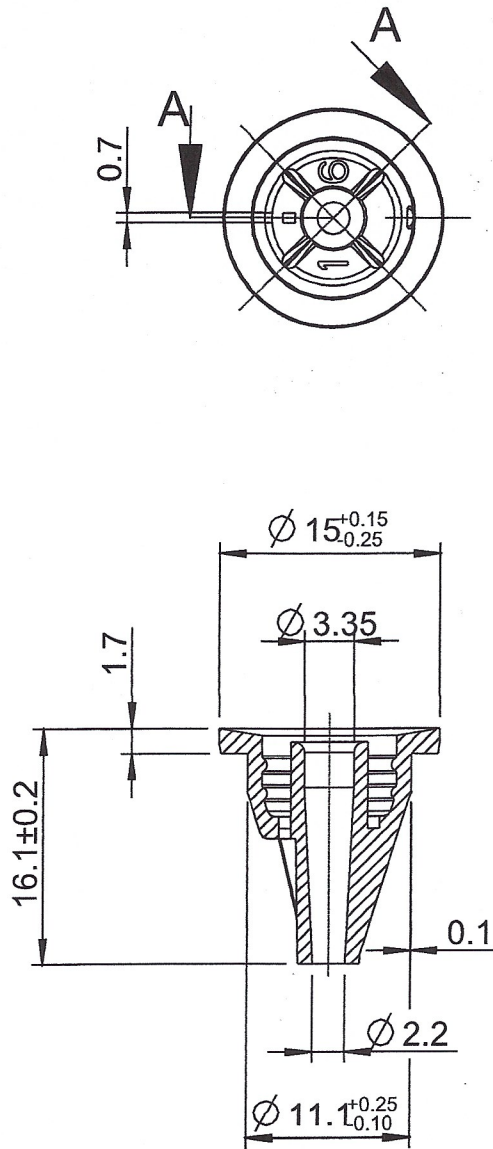


Name	Huemer	71.150.13 -3Dz
Datum	13.04.2006	
geprüft	OTTO	Verschraubungsgarnitur CAP/ALLROUND-DROPPER ASSEMBLY GL18 DIN 168 (11.150.13 Dz + 12.116.03)
Maßstab	2:1	
Freimaße	DIN 16 901	
Ersatz für	Zng.v.	
Ersetzt d.		
Blatt	von	
Freig.QW-L	13.04.2006 CD	

Diese Zeichnung (Modell) ist unser Eigentum. Jede Vervielfältigung, Verwertung oder Weitergabe an 3. Personen ohne unsere ausdrückliche Zustimmung ist strafbar und wird gerichtlich verfolgt



A-A

Arbeitskopie-Dokument
nicht im Änderungsdienst

Material:	PE
Oberfläche:	glatt
Surface:	smooth
Name	Schoiswohl
Datum	27.02.2013
Geprüft	Schoiswohl
Maßstab	2:1
Freimaße	DIN 16 901
Ersatz für	01.06.2011
Ersetzt d.	
Blatt	
Freig.QWTL	27.02.2013 Kro

12.116.03

Tropfer

ALLROUND-DROPPER