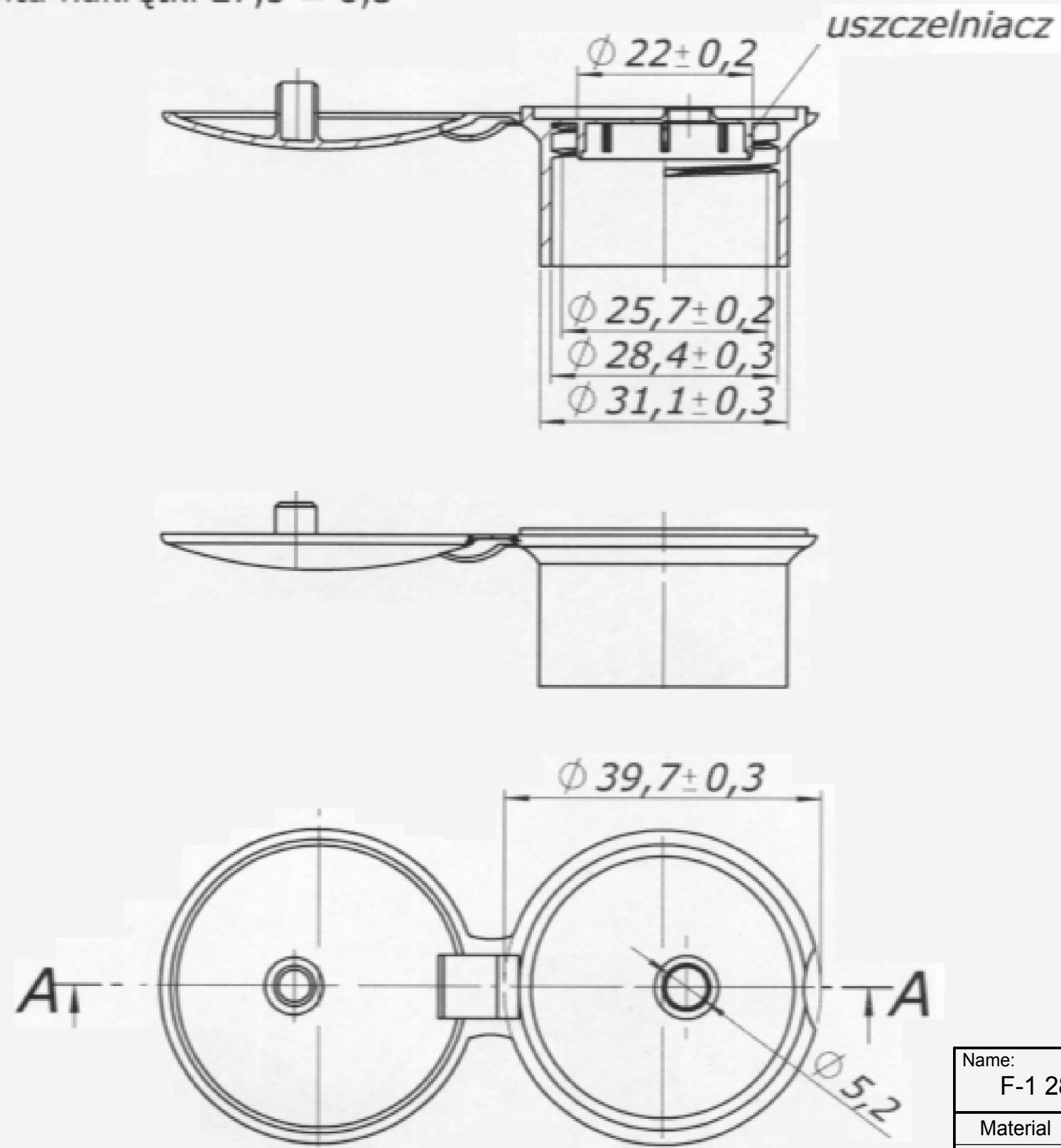


PRZEKRÓJ A-A
SKALA 1 : 1

Wysokość całkowita nakrętki $27,5 \pm 0,3$



Name: F-1 28-410			
Material	PP,	Scale: 2:1	Size: A3
Weight	5,95±0,4g	Author	Date:
Neck	28-410	Approved	17-05-2016