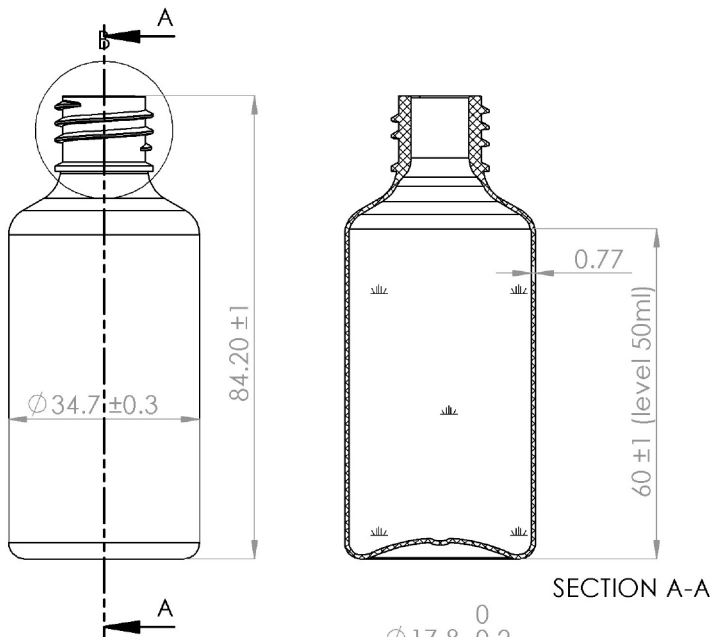


SPECIFIKACIJA PROIZVODA

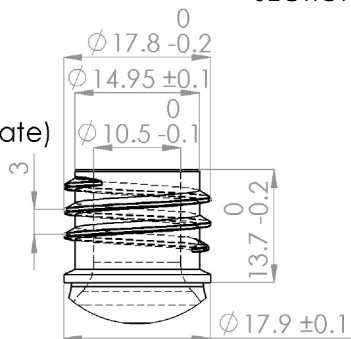
Broj /verzija: 06/1

Br.strana:2. od 2

Prilog broj 1: Crtež KS18 50ml 10,5gr



KS18 50 ml 10.5gr.
PET (Polyethylene Terephthalate)
Mass: 10.5 ± 0.5 gr
Summ.V: 55 ± 0.5 ml



DETAIL B
SCALE 1.5 : 1