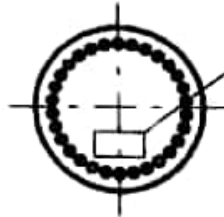


瓶底示意图



瓶口放大
4:1

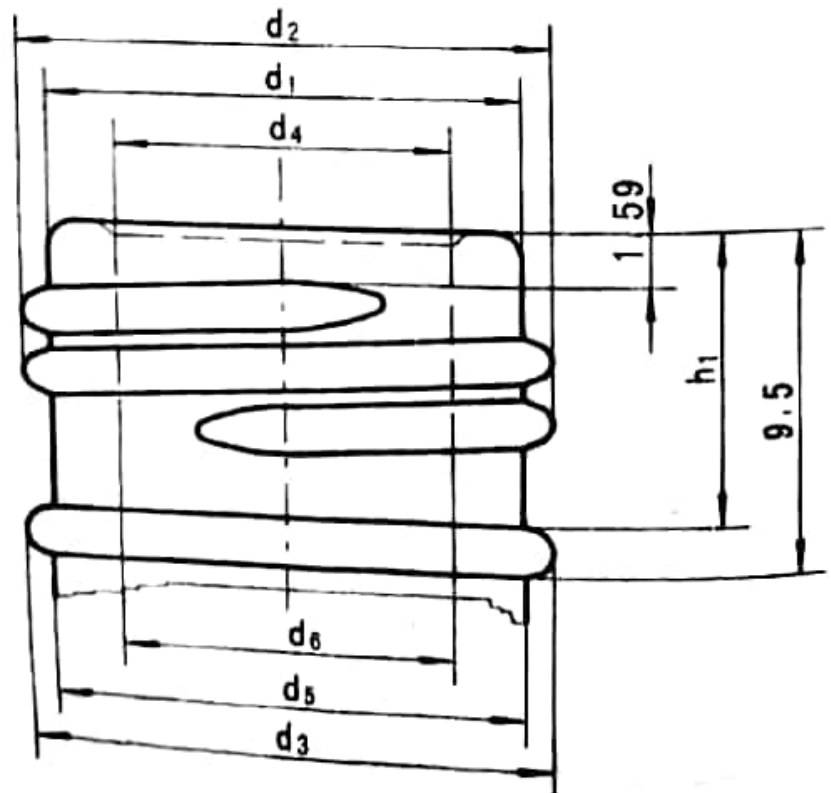


表 1-86

10YDA

单位: mm

| 项目 | 基本尺寸 | 极限偏差 |
|---------------------------|--------------------------|------------|
| 瓶身外径 D | 20.00 | ± 1.00 |
| 瓶子全高 H | 71.50 | ± 1.00 |
| 瓶口外径 d_1 | 14.00 | ± 0.30 |
| 螺纹外径 d_2 | 15.90 | ± 0.30 |
| 封口直径 d_3 | 15.90 | ± 0.30 |
| 瓶口内径 d_4 | 9.60 | ± 0.20 |
| 瓶颈外径 d_5 | ≤ 14.5 | |
| 瓶颈内径(自口平面至 9.5mm 处) d_6 | ≥ 9 | |
| 口平面距封口上沿 h_1 | 8.00 | ± 0.30 |
| 垂直轴偏差 a | ≤ 0.9 | |
| 瓶底厚度 s_1 | ≥ 2.0 | |
| 壁厚 s_2 | ≥ 1.0 | |
| 质量 (g) | 22 | ± 5 |
| 满口容量 (ml) | 11.2 | ± 0.8 |
| 备注 | 本品盛装香水、塑料盖+内塞、客户不洗瓶、客户磨砂 | |