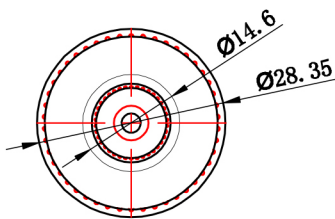
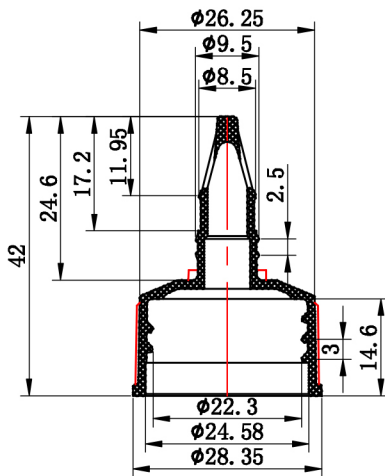
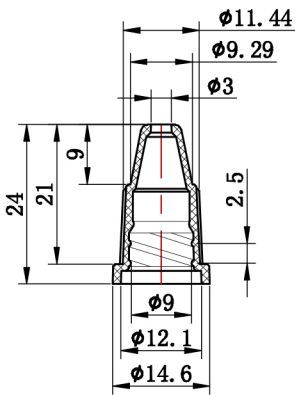


标记	更改前数	更改后数	日期
	据	据	



PRODUCT CATENA: 产品系列:		VERSION 版本:		
PLASTIC NAME: 制品名称:		PLASTIC NO: 制品编号:		SCALE 比例: 1:1
MATERIAL: 材料: PP		WEIGHT: 重量:		UNIT 单位: MM
GE TOLERANCE: X.IXX ±0.005 X.IX ±0.05 X.I ±0.1 X ±0.2		DRAWN: 制图:	CHECKED: 审核:	AP PROVED: 批准: A4
		PAPER SIZE 纸页:		SECRET NO: 页/共页: