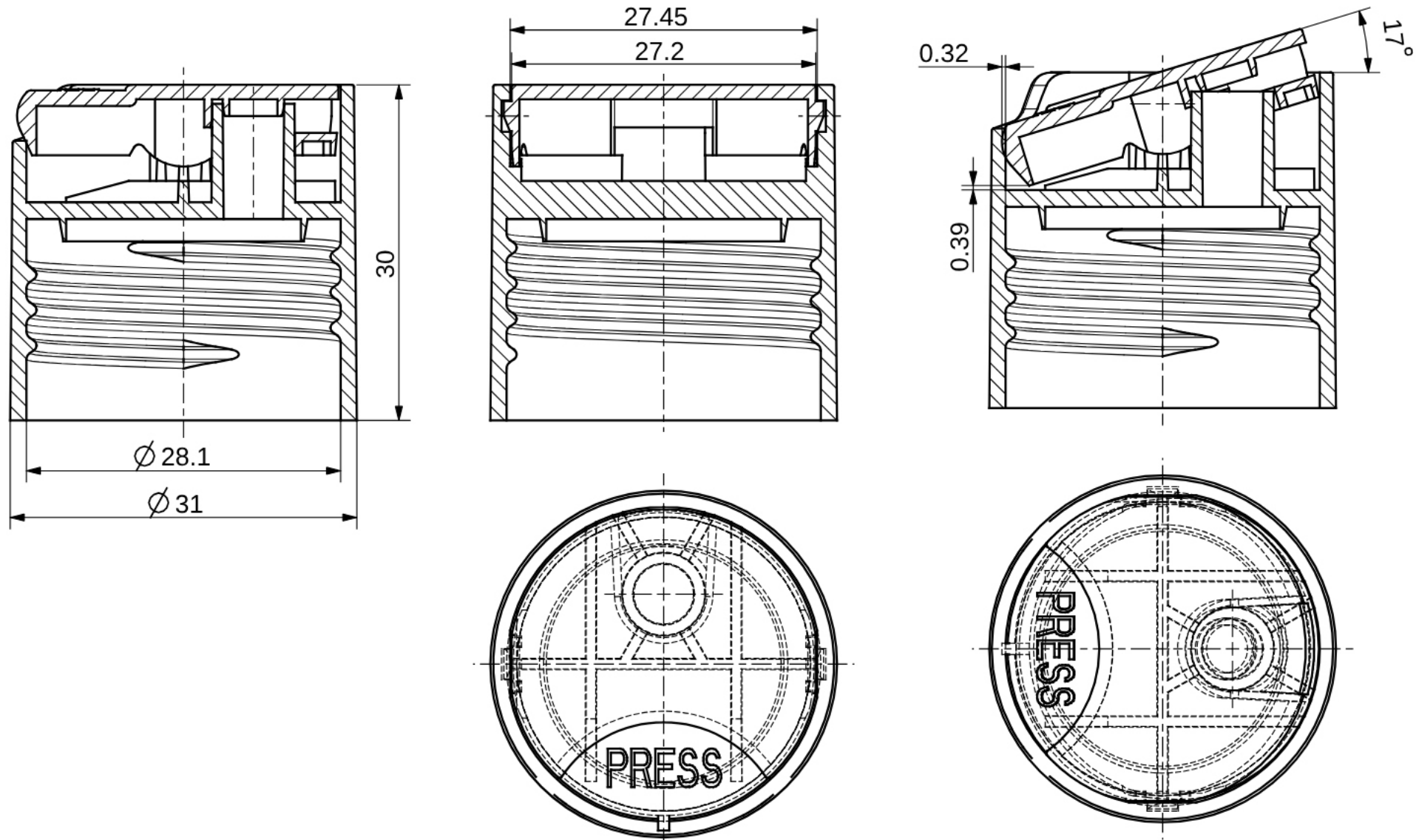
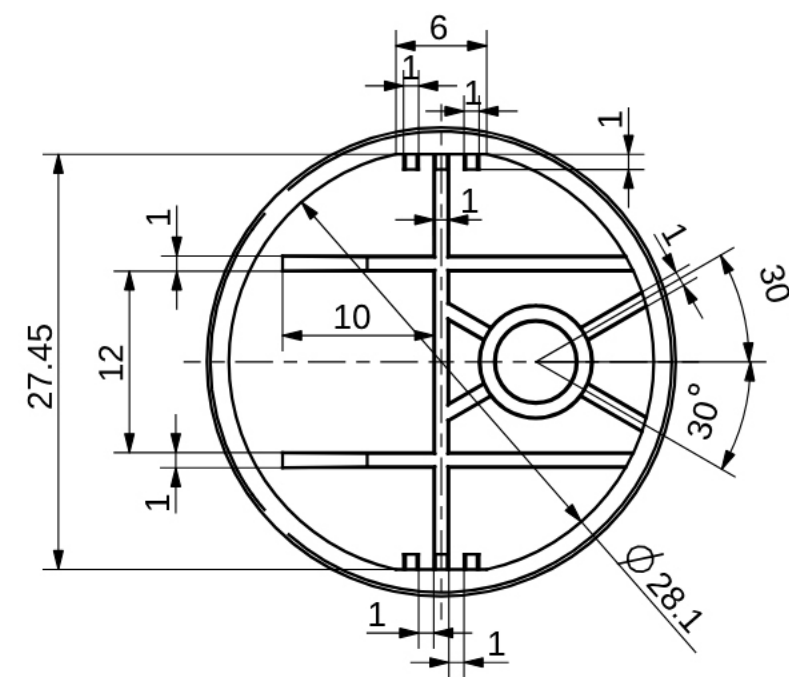
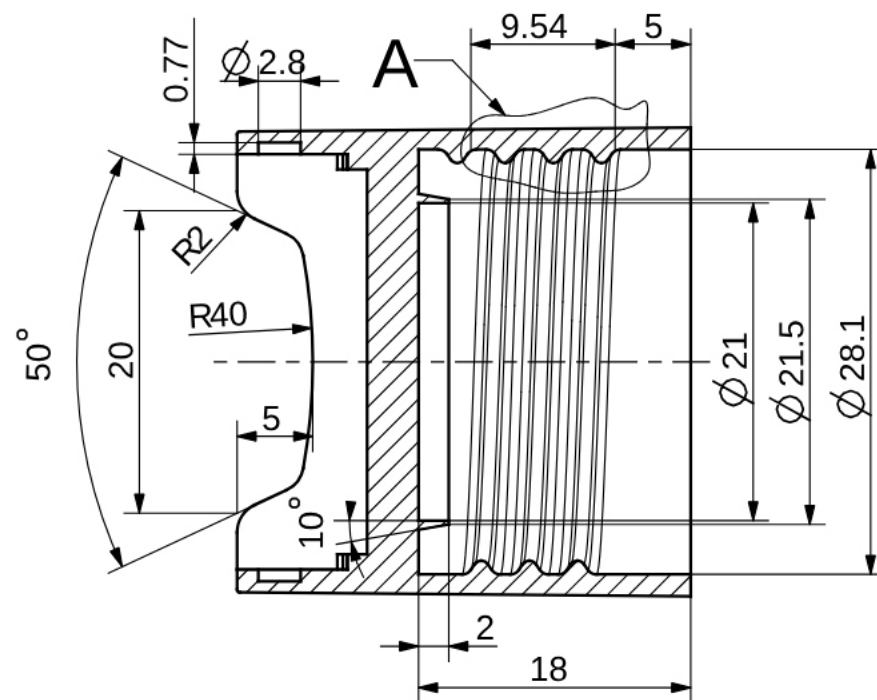
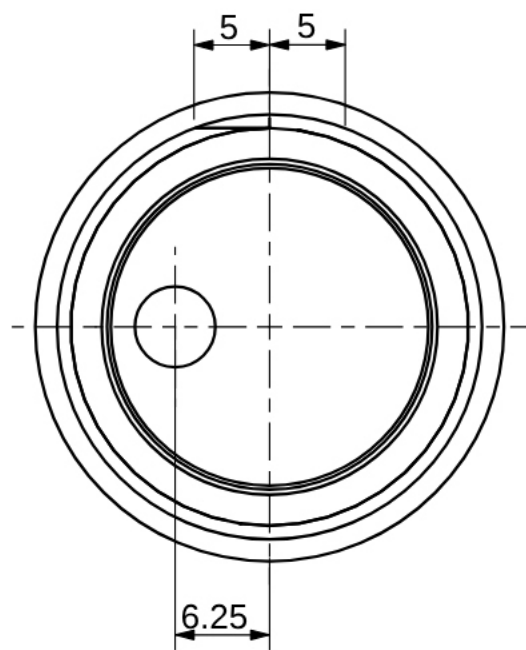
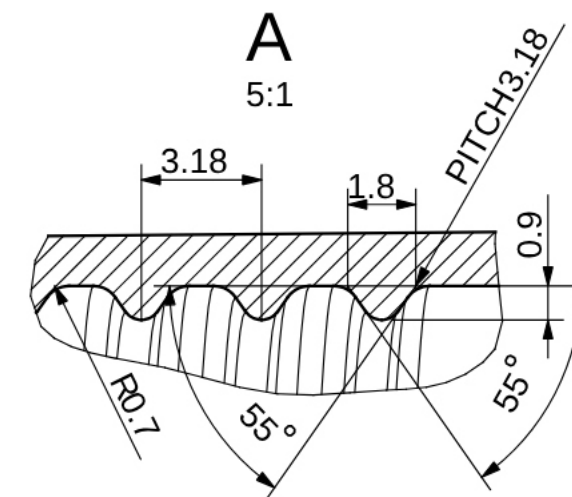
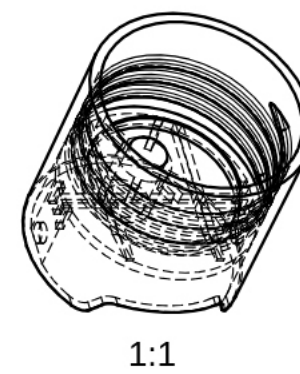
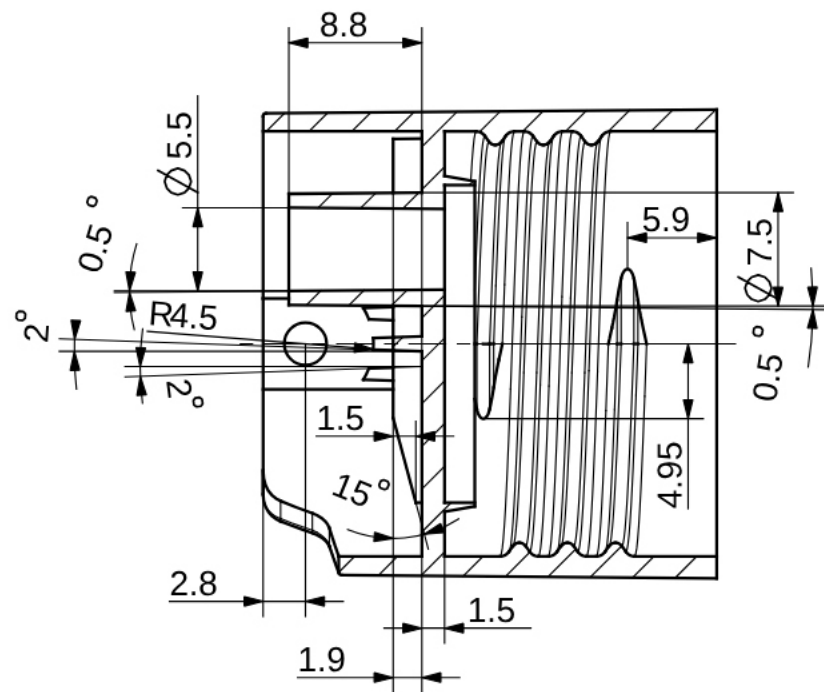
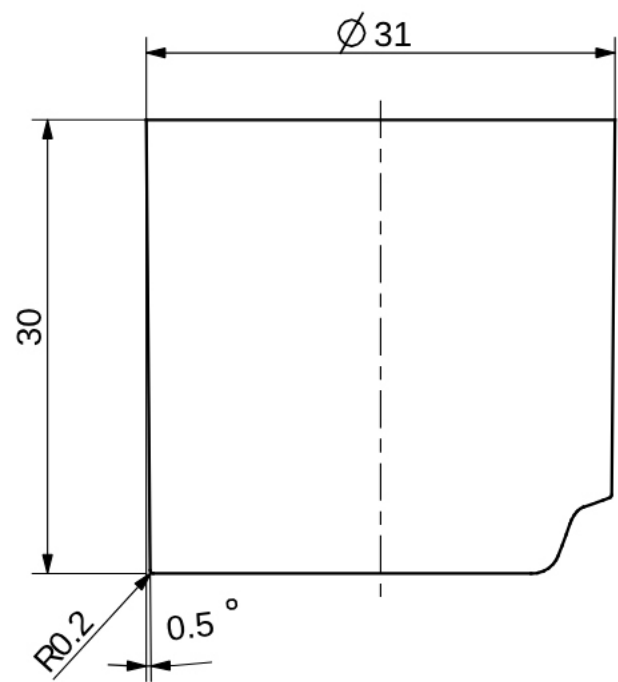


Tervező		Termék	KUPAK 28/410		Méretarány	2:1	Tetelszám	
Szerkesztő		Megnevezés	FEDEL					
Rajzoló		Anyag	PP	Méret	Ø 31 X 30		Rajzszám	K-28-02
Ellenőr		Dátum	19-Oct-20					



MÉRET	TÜRÉS	Tervező		Termék	KUPAK 28/410		Méretarány	2:1	Tételszám	
		Szerkesztő								
		XX	±0.1	Rajzoló		Megnevezés	HÁROM MENETES VÁLTOZAT			
		XX.X	±0.05	Ellenőr						
XX.XX	±0.01	Dátum	15-Oct-20	Anyag	PP	Méret	Ø 31 X 30		Rajzsám	SL-2020-00



HÁROM MENETES VÁLTOZAT

Tervező		Termék	KUPAK 28/410		Méretarány	2:1	Tételszám	
Szerkesztő		Megnevezés	TEST					
Rajzoló		Anyag	PP	Méret	Ø 31 X 30		Rajzszám	K-28-01
Ellenőr		Dátum	14-Oct-20					