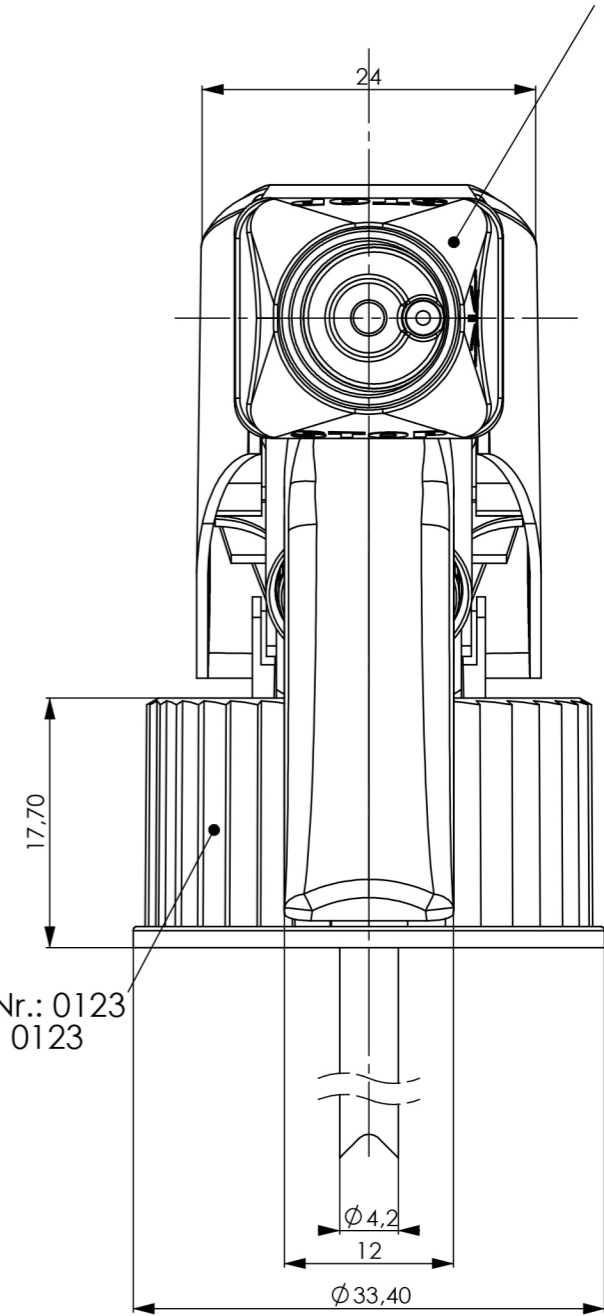
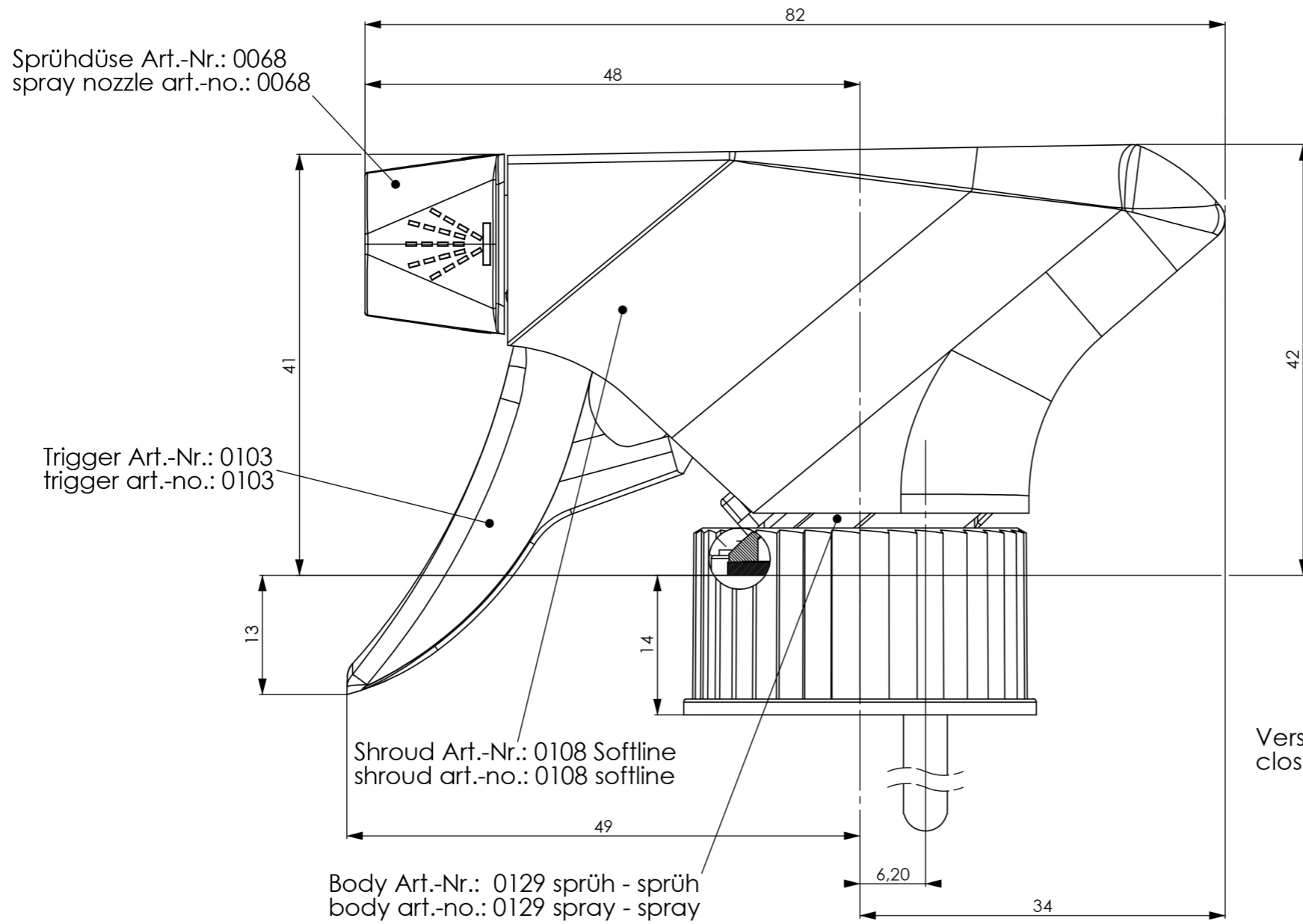
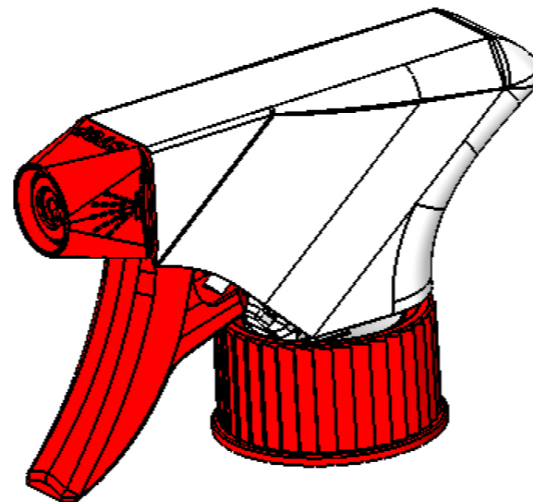
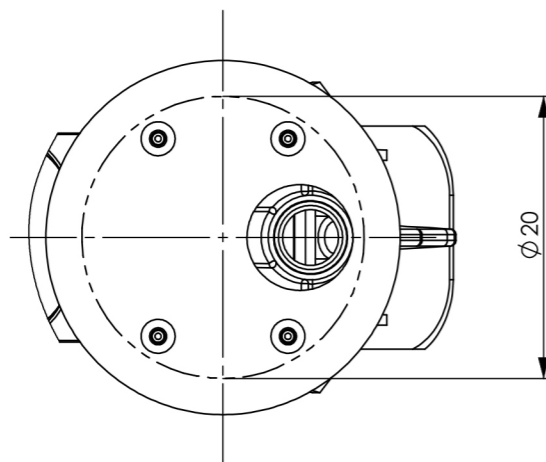


Düse kann um 180° verdreht montiert sein!
nozzle can be assembled 180° disorted!



minimaler InnenØ des Flaschenhalses
minimum innerØ of bottleneck

HENKEL DMS 203840



Freimaßtoleranzen nach DIN 16901 Toleranzgruppe 150
untoleranced dimensions acc. to DIN 16901 tolerance group 150

Maße können aufgrund von Bauteiltoleranzen abweichen
dimensions may deviate due to the tolerances of the components

Verbindliche Aussenkontur der Shroud nach Zeichnung Nr. 9159
definitely outer shape of shroud according to drawing no. 9159

05.10.2009	Änderung / 1	Body hinzugefügt, Zeichnung aktualisiert		natersky
Datum	Änderung	Beschreibung		
2004	Datum	Name	Art.-Nr.:	
gezeichnet	16.06.	Bischoff	2586	
geprüft				
Maßstab	Maßblatt für aptp			
2:1	0129-0103-0068-0123-0108			Zeichn.-Nr.: 12401/1
Material:				Blatt: 1/1