

SCHEDA TECNICA PRODOTTO PRODUCT DATA SHEET	rev. 7 30/01/2024
	pagina / page 1 di / of 3

ns. descrizione / our description	Tappo cilindrico flip-top Ø24/410 - crab claw - foro erogazione Ø5mm e 2,5mm <i>Cylindrical flip-top cap Ø24/410 - crab claw - dispensing orifice Ø5mm and 2,5mm</i>
--	---

descrizione / description	materiale / material	classificazione riciclo (secondo 97/129/CE) recyclability classification (according 97/129/EC)
tappo / cap	PP COPOLIMERO PP COPOLYMER MASTERBATCH	PP 5

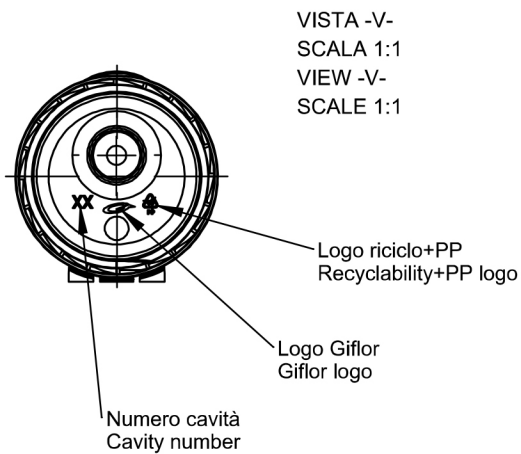
peso / weight	3,2 gr. (±5%)
imballo / packaging	scatola 590x380x425mm da 4500pz (±1%) 4500 (±1%) pieces per box 590x380x425mm scatola 590x390x220mm da 2200pz (±1%) 2200 (±1%) pieces per box 590x380x425mm
dimensioni / dimensions	disegno tecnico art. 556 del 18/02/2010 rev. 3 del 21/07/2021 <i>technical drawing art. 556 dated 18/02/2010 rev. 3 dated 21/07/2021</i>

note e raccomandazioni / notes & recommendations		
forza di chiusura / closure torque	min 1,0 N x m	max 1,5 N x m
effetti causati da eccessivo avvvitamento / over screwing torque risks	Deformazione del tappo e della crab claw, probabile perdita, sbiancature su superficie del tappo; immediata o ritardata rottura. <i>Cap deformation, crab claw inefficiency, probable leakage, white stress marks on the cap surface; immediate or delayed breakage.</i>	
effetti causati da debole avvvitamento / poor torque screwing effects	Inefficacia della crab claw, perdita di liquido. <i>Crab claw inefficiency, liquid leakage.</i>	
stoccaggio / storage	Raccomandiamo di conservare i tappi a temperatura non inferiore a 10°C e non superiori a 35°C. Consigliamo di condizionare i tappi a temperatura ambiente per almeno 24h prima dell'utilizzo in linea di riempimento. <i>We recommend to store the caps at a temperature not below 10° C and not over 35° C.</i> <i>We recommend to keep the caps at room temperature at least for 24h before using them in the filling line.</i>	

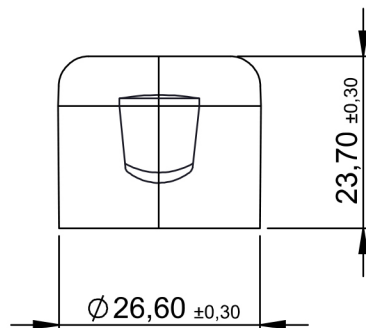
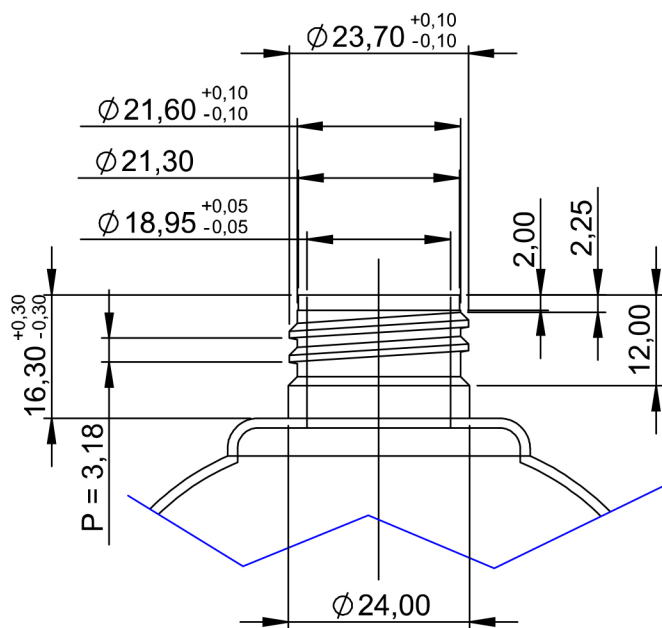
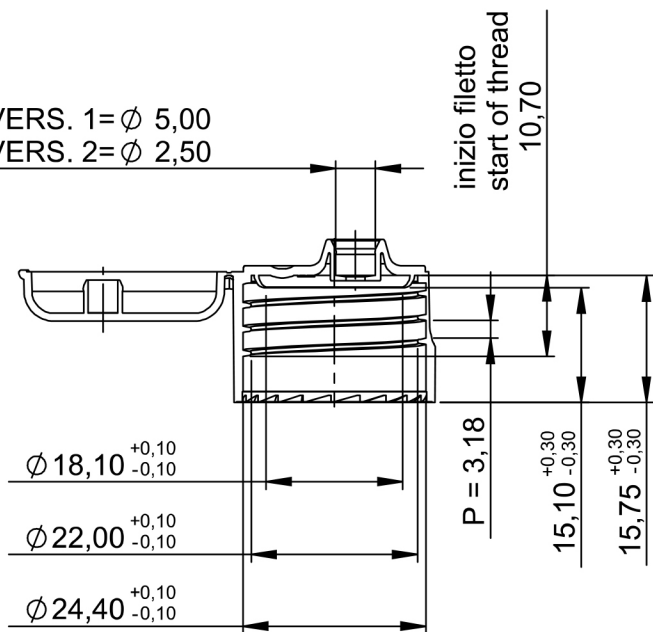
SCHEMA TECNICA PRODOTTO PRODUCT DATA SHEET	rev. 7 30/01/2024
	pagina / page 2 di / of 3

shelf life	I tappi possono essere tenuti a stock per un massimo di 24 mesi dalla data di consegna. <i>Caps may be stored for max.24 months from the delivery date.</i>
-------------------	--

principali specifiche di controllo / main quality specifications		
controlli / checks	descrizione dei controlli / description of the checks	mezzi o metodi di controllo / check means or methods
aspetto visivo / visual checks	Colorazione secondo campioni approvati - integrità dei pezzi - pulizia dei pezzi. <i>Colouring according to approved samples - integrity and cleanliness of the pieces.</i>	visivo come campioni a specifica <i>visual according to samples</i>
forza apertura / top opening force	0,5 - 2,5 Kg. (prima apertura con foro asciutto ed a seconda delle colorazioni) <i>0,5 - 2,5 Kg. (upon first opening and dry orifice condition; value is dependant on colours)</i>	apertura simulata con dinamometro digitale <i>opening simulation with digital dynamometer</i>
prova di tenuta / leakage test	Nessuna perdita rilevata: - dopo test in campana sottovuoto a 0,6 bar per 30" <i>No leakage detected: - after vacuum bell test at 0,6 bar for 30"</i>	vuotometro acqua colorata tappo avvitato <i>vacuum gauge coloured water screwed cap</i>
compatibilità in riempimento e tappatura / compatibility in capping and filling	L'osservanza dei citati requisiti, incluso il rispetto del collo consigliato, non esime il cliente dall'effettuare un adeguato set up delle linee di tappatura così come dall'eseguire i necessari test di compatibilità tra tappo, flacone e prodotto anche su lotti industriali. Giflor può fornire la necessaria assistenza tecnica. <i>Meeting the above requirements, included the suggested neck finish, does not exempt the customer from adequately testing the setup of the capping equipment as required and from carrying out compatibility tests between the applied cap, container and filled product, including the test on industrial lot. Technical assistance can be provided by Giflor on demand.</i>	



VERS. 1= \varnothing 5,00
VERS. 2= \varnothing 2,50



SCALA 1:1
SCALE 1:1

TUTTE LE QUOTE SONO ESPRESSE IN MM
ALL DIMENSIONS ARE EXPRESSED IN MM

03	AGG.VISTA CON INDICAZIONE N° CAVITA' + LOGHI GIFLOR / ADDED VIEW WITH REFERENCE TO CAVITY N° + GIFLOR + RECYCLABILITY + PP LOGOS	Z.R.	21/07/2021
02	AGGIUNTO QUOTA INIZIO FILETTO 10,70 / ADDED START OF THREAD DIMENSION 10,70	L.P.	10/01/2013
01	MODIFICATO CODICE ART. DA 555CR IN 556 / ITEM NAME CHANGED FROM 555CR INTO 556	Z.G.	20/12/2010
N°	Modifica/Revision	Verifica/Verify	Data/Date

	Materiale Material	Peso Weight	Dis. da Drawn by	Art.
	PP COP	3,20 GR.	Z.G.	
	Denominazione / Denomination TAPPO CILINDRICO FLIP-TOP \varnothing 24/410 CON CRAB CLAW CYLINDRICAL FLIP-TOP CAP \varnothing 24/410 WITH CRAB CLAW			